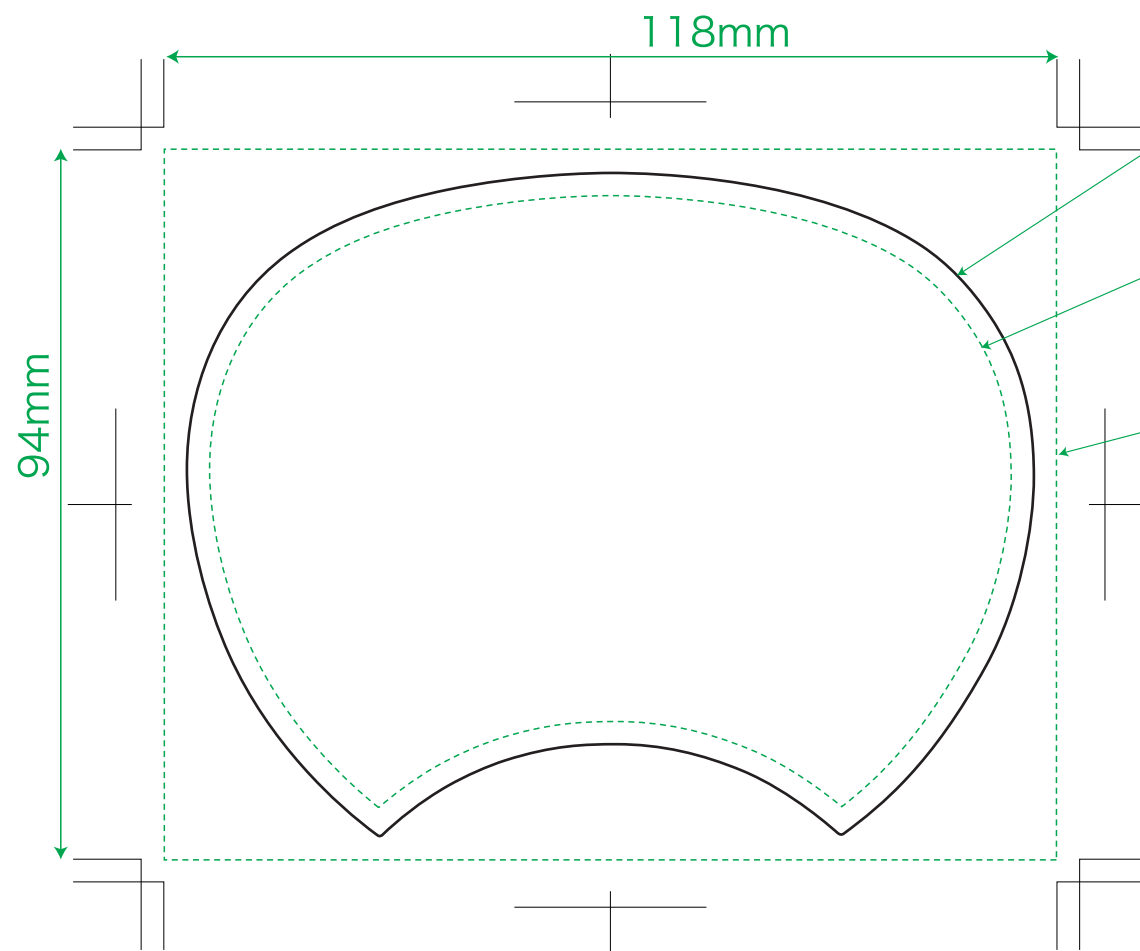


三ニ タイプフォーマット

うちわサイズ：約横117mm×縦165mm(柄：63mm)

紙サイズ：横118mm×縦94mm

用紙型抜きサイズ：約横112mm×縦88mm



うちわの型サイズ

(型抜き線)

うちわの最終の仕上りラインです。
この線で型抜きされます。

切れてはいけないデザインの領域

文字、柄で切れてはいけないデザイン
はこのラインの内側に収めて下さい。

紙サイズ

色べた・写真等の
塗り足し部分

デザインのバックに色ベタや写真が入る
時、このラインまで塗り足しが必要です。
(うちわの型を抜く際に、カット面が
多少ずれるので、未印刷の部分が出
ないように塗り足しが必要です)

データ入稿について

- ・作成したシステム (MacかWindowsか) をお教えてください。
- ・アプリケーションはIllustrator、Photoshopをご使用ください。
- ・フォントは全てアウトライン化をしてください。
- ・画像はCMYKで、解像度は350~400dpiをお願いいたします。
- ・リンク画像ファイルは必ず添付してください。
- ・バージョンはCS2まで対応可能です。
- ・完成見本、確認用データ (jpg, pdf等) の添付をお願いいたします。
- ・特色の場合は特色番号を指定してください。

必要事項

必要事項	
物件名	
数量	
色数	
骨色	
納期	