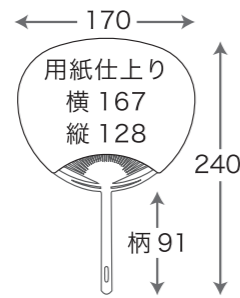


ミドル タイプフォーマット

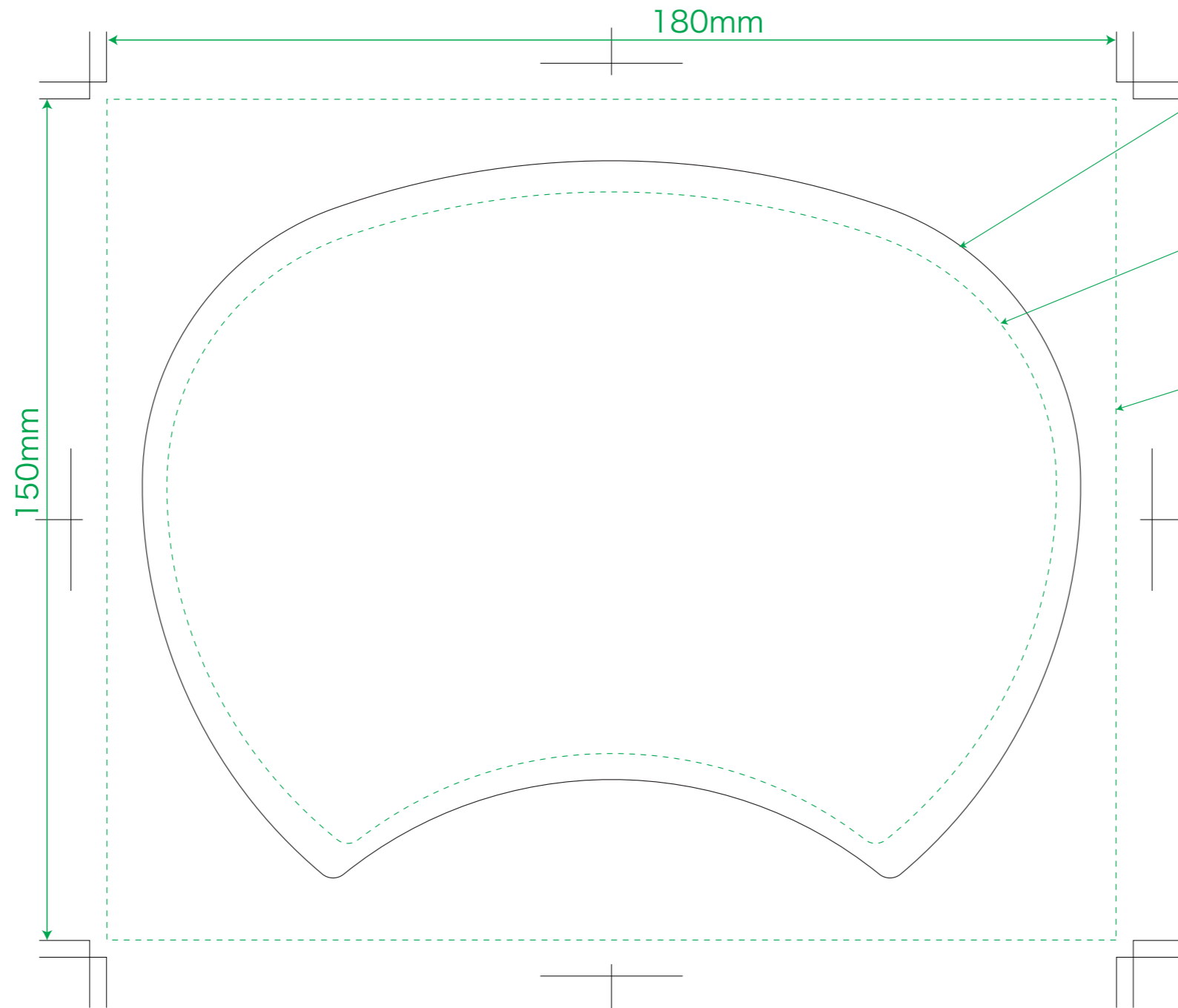
うちわサイズ：約横170mm×縦240mm（柄：91mm）

紙サイズ：横180mm×縦150mm

用紙型抜きサイズ：約横167mm×縦128mm



- データ入稿について
- ・作成したシステム (MacかWindowsか) をお教えてください。
 - ・アプリケーションはIllustrator、Photoshopをご使用ください。
 - ・フォントは全てアウトライン化をしてください。
 - ・画像はCMYKで、解像度は350～400dpiをお願いいたします。
 - ・リンク画像ファイルは必ず添付してください。
 - ・バージョンはCS2まで対応可能です。
 - ・完成見本、確認用データ (jpg, pdf等) の添付をお願いいたします。
 - ・特色の場合は特色番号を指定してください。



うちわの型サイズ

(型抜き線)
うちわの最終の仕上りラインです。
この線で型抜きされます。

切れてはいけないデザインの領域

文字、柄で切れてはいけないデザインはこのラインの内側に収めて下さい。

紙サイズ 色べた・写真等の塗り足し部分

デザインのバックに色ベタや写真が入る時、このラインまで塗り足しが必要です。
(うちわの型を抜く際に、カット面が多少ずれるので、未印刷の部分が出ないように塗り足しが必要です)

必要事項	
物件名	
数量	
色数	
骨色	
エコマーク	有
納期	